

教育部體育署

「教育部體育署獎勵補助中小學原住民族學生體育運動發展
經費計畫」

執行成果報告書

(採 A4 直式橫書, 左側裝訂)

補助單位：教育部體育署

育署學校名稱：屏東縣南和國民小學

計畫執行人員：學務組長

聯絡方式：08-8791263

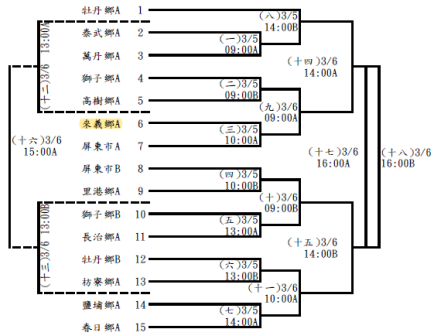
中華民國110年11月30 日

(五)計畫內容略述	<p>1、實施時間：自民國110年2月1日起至民國110年12月31日止。</p> <p>(1) 每星期一至星期五課餘時間。</p> <p>(2) 利用週休二日(週六及週日)集訓或移地訓練。</p> <p>(3) 利用寒、暑假辦理訓練營</p> <p>(4) 參加國內各項比賽(如學童盃、少年盃、議長盃、縣長盃等)。</p> <p>2、實施項目：遊戲化引導、基本動作訓練、戰術指導、體能活動、邀請賽、寒暑假辦理訓練營、移地訓練、參加國內比賽、參觀。</p> <p>3、實施對象：對足球運動有興趣參加之具特殊專長弱勢學生。</p> <p>4、實施地點：南和國小操場、社區運動場、其他縣內外移地訓練或比賽。</p> <p>5、師資：外聘足球專長教練1名、內聘足球專長教練1名(2名原住民籍)。</p>	
(六)經費使用	核定金額	360000
	實際支出額	360000
	核銷完成日期及經費落差說明	無

三、實施內容

屏東縣南和國小參加【3/5-6日 屏東縣中小學聯運】成果照片

小男組：15隊取8名



4、來義鄉

碩誌.樹樹誌.卡其尼崗

新舖.紅

110 年屏東縣中小聯運男童賽程

110 年屏東縣中小聯運男童參賽名單



3/5 日男童比賽
賽前熱身

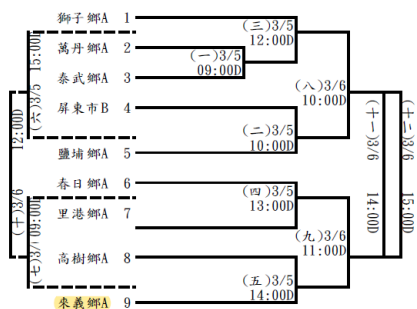
3/5 日男童比賽
教練勉勵



3/5 日男童比賽
來義鄉南和國小對屏東市仁愛國小上半場

3/5 日男童比賽
來義鄉南和國小對屏東市仁愛國小下半場

小女組：9隊取6名



2、來義鄉

來義鄉南和國小足球隊

110 年屏東縣中小聯運
足球女童賽程

110 年屏東縣中小聯運
足球女童參賽名單



來義鄉南和國小 vs 高樹鄉泰山國小

來義鄉南和國小 vs 屏東市聯隊



教練勉勵

女童組獲得冠軍

屏東縣南和國小參加【4/6-8日 2021全國少年盃足球錦標賽】成果照片



男童足球第一場比賽

4/6 日 10:00 南和國小 vs 台中國安國小

男童足球第二場比賽

4/7 日 8:00 南和國小 vs 北新國小



男童足球第三場比賽

4/7 日 18:00 南和國小 vs 新北莒光國小

女童第一場比賽

4/6 日 15:00 南和國小 vs 台東太平聯隊



女童第二場比賽

4/7 日 13:00 南和國小 vs MHHS FC

女童第三場比賽

4/8 日 11:00 南和國小 vs 高雄陽信

屏東縣南和國小參加【4/6-8日 2021全國少年盃足球錦標賽】成果照片



每次比賽前的熱身(女童)



每次比賽前的熱身(男童)



選手現場拍照(女童)



選手現場拍照(男童)



比賽結果



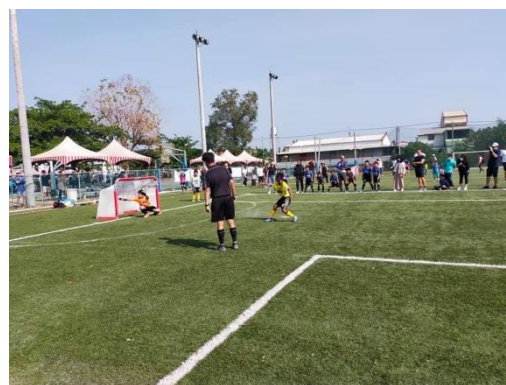
比賽結果

屏東縣南和國小參加【4/17日 安聯小小世界盃】成果照片



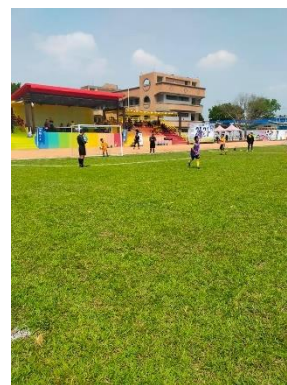
南和國小參加 2021 安聯小小世界盃賽

選手合影



賽前熱身

比賽進行



賽況

比賽實況

屏東縣南和國小參加【4/26-30日 國小世界盃複賽】成果照片



賽前熱身



賽前熱身



4/26 南和 vs 台中永隆國小



4/27 南和 vs 錦水國小



4/29 南和 vs 高雄市桂林國小



4/30 南和 vs 新北市雙峰國小

屏東縣南和國小參加【9/18-19日 屏東縣縣長盃】成果照片



第一場 南和 VS 和平
選手賽前照



第一場 南和 VS 和平
教練中場勉勵



第二場 南和 VS 力里
教練賽前精神喊話



第二場 南和 VS 力里
賽前確認人數



第三場 南和 VS 潮昇
選手賽前隊呼



第三場 南和 VS 潮昇
預備選手場邊觀賽

屏東縣南和國小參加【9/18-19日 屏東縣縣長盃】成果照片



9/19日 南和 vs 仁愛
四強賽



9/19日 南和 vs 仁愛
四強賽



南和 vs 高士
爭奪季軍賽



南和 vs 高士
爭奪季軍賽



每逢比賽的熱身及收操



同行之師長及加油團

屏東縣南和國小參加【9/27-29日 2021年學童盃區賽】成果照片



U12 男童南和 vs 瑞興



U12 女童南和 桂林



四年級 南和（藍）對 仁愛



教練於賽前耳提面命

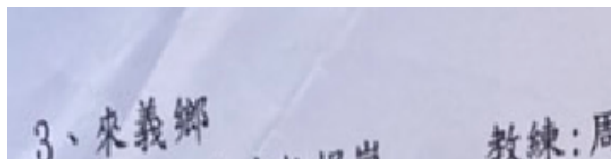
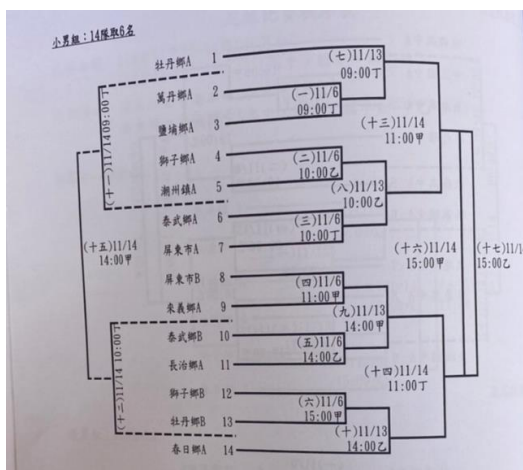


四年級獲 2021 學童盃季軍



季軍獎盃獻給學校

屏東縣南和國小參加【11/6, 11/13-14日 屏東縣縣運】成果照片



110 年足球男童賽程

110 年足球男童參賽名單



11/6 男童 來義 vs 屏東 0 : 5
5 : 0 來義鄉勝

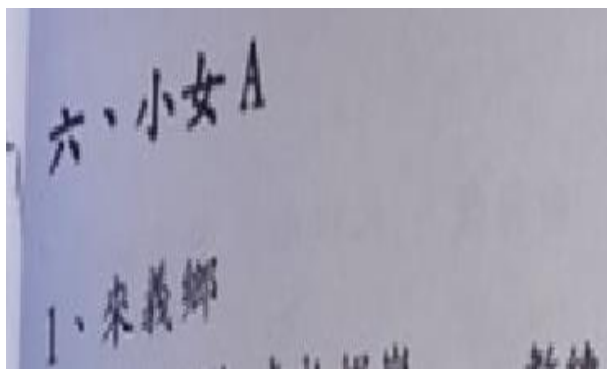
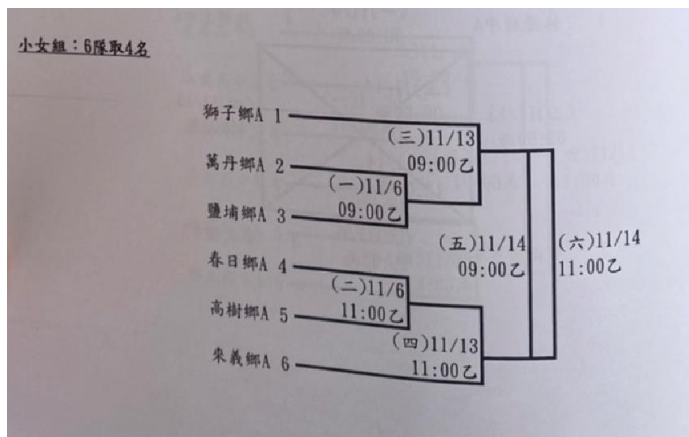
11/13 男童 來義 vs 武潭
3 : 0 來義鄉勝



11/14 男童 來義 vs 春日
5 : 1 來義鄉勝

11/14 男童 來義 vs 牡丹 A
5 : 0 獲縣運冠軍

屏東縣南和國小參加【11/6, 11/13-14日 屏東縣縣運】成果照片



110 年足球女童賽程

110 年足球女童參賽名單



出發前大合照

賽前熱身



11/13 女童 來義 vs 泰山

11/14 女童 來義 vs 四維
13:0 獲縣運季軍



女童至台中比賽師長諄諄教誨



學童認真校長說話



教練賽前交代



學童熱身



比賽實況



本校球員比賽實況

屏東縣南和國小參加【11/25日 來高創校53週年邀請賽】成果照片



伍立委與選手合照



選手熱身



選手準備比賽



南和國小獲足球九宮格比賽冠軍



頒獎典禮



獲得來高紀念品

屏東縣南和國小參加【11/27日 迷你足球】成果照片



南和國小 110 年度迷你足球賽師生合影



賽事進行



教練勉勵



獲得分組冠軍



南和國小獲得雲豹 MVP

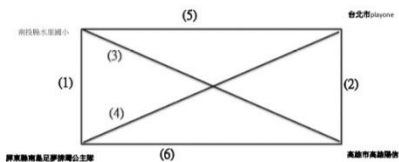


分組冠軍合影留念

屏東縣南和國小參加【12/3-5日 陽光盃】成果照片

2021陽光盃-U12女生組

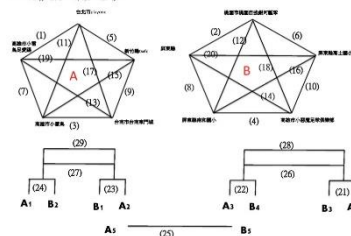
- 一、比賽日期：110年12月4、5日。
- 二、比賽地點：屏東田徑場。



場次	日期	組別	時間	球隊名稱	球隊名稱	場地	總場次
1	12月4日	U12女	1110	南投縣水里國小	屏東縣南島足夢排灣公主隊	田徑場B	21
2	12月4日	U12女	1110	台北市U12女	高雄市高雄陽信	田徑場A	22
3	12月4日	U12女	1530	南投縣水里國小	高雄市高雄陽信	田徑場A	23
4	12月4日	U12女	1530	屏東縣南島足夢排灣公主隊	台北市U12女	田徑場B	30
5	12月5日	U12女	830	南投縣水里國小	台北市U12女	田徑場B	33
6	12月5日	U12女	830	屏東縣南島足夢排灣公主隊	高雄市高雄陽信	田徑場B	34
	12月5日	菁英	1200	U12女			
	12月5日	附錄	1400				42

2021陽光盃-U12組

- 一、比賽日期：110年12月3、4、5日。
- 二、比賽地點：屏東田徑場。



場次	日期	組別	時間	球隊名稱	球隊名稱	場地	總場次
1	12月3日	U12男	1110	南投縣水里國小	屏東縣南島足夢排灣公主隊	田徑場B	21
2	12月3日	U12男	1110	台北市U12男	高雄市高雄陽信	田徑場A	22
3	12月3日	U12男	1530	南投縣水里國小	高雄市高雄陽信	田徑場A	23
4	12月3日	U12男	1530	屏東縣南島足夢排灣公主隊	台北市U12男	田徑場B	30
5	12月4日	U12男	830	南投縣水里國小	台北市U12男	田徑場B	33
6	12月4日	U12男	830	屏東縣南島足夢排灣公主隊	高雄市高雄陽信	田徑場B	34
7	12月5日	U12男	830	U12男			
8	12月5日	U12男	1200	U12男			
9	12月5日	U12男	1400	U12男			
10	12月5日	U12男	1400	U12男			
11	12月5日	U12男	1400	U12男			
12	12月5日	U12男	1400	U12男			
13	12月5日	U12男	1400	U12男			
14	12月5日	U12男	1400	U12男			
15	12月5日	U12男	1400	U12男			
16	12月5日	U12男	1400	U12男			
17	12月5日	U12男	1400	U12男			
18	12月5日	U12男	1400	U12男			
19	12月5日	U12男	1400	U12男			
20	12月5日	U12男	1400	U12男			
21	12月5日	U12男	1400	U12男			
22	12月5日	U12男	1400	U12男			
23	12月5日	U12男	1400	U12男			
24	12月5日	U12男	1400	U12男			
25	12月5日	U12男	1400	U12男			
26	12月5日	U12男	1400	U12男			
27	12月5日	U12男	1400	U12男			
28	12月5日	U12男	1400	U12男			
29	12月5日	U12男	1400	U12男			
30	12月5日	U12男	1400	U12男			
31	12月5日	U12男	1400	U12男			
32	12月5日	U12男	1400	U12男			
33	12月5日	U12男	1400	U12男			
34	12月5日	U12男	1400	U12男			
35	12月5日	U12男	1400	U12男			
36	12月5日	U12男	1400	U12男			
37	12月5日	U12男	1400	U12男			
38	12月5日	U12男	1400	U12男			
39	12月5日	U12男	1400	U12男			
40	12月5日	U12男	1400	U12男			
41	12月5日	U12男	1400	U12男			
42	12月5日	U12男	1400	U12男			
43	12月5日	U12男	1400	U12男			
44	12月5日	U12男	1400	U12男			
45	12月5日	U12男	1400	U12男			
46	12月5日	U12男	1400	U12男			
47	12月5日	U12男	1400	U12男			
48	12月5日	U12男	1400	U12男			
49	12月5日	U12男	1400	U12男			
50	12月5日	U12男	1400	U12男			
51	12月5日	U12男	1400	U12男			
52	12月5日	U12男	1400	U12男			
53	12月5日	U12男	1400	U12男			
54	12月5日	U12男	1400	U12男			
55	12月5日	U12男	1400	U12男			
56	12月5日	U12男	1400	U12男			
57	12月5日	U12男	1400	U12男			
58	12月5日	U12男	1400	U12男			
59	12月5日	U12男	1400	U12男			
60	12月5日	U12男	1400	U12男			
61	12月5日	U12男	1400	U12男			
62	12月5日	U12男	1400	U12男			
63	12月5日	U12男	1400	U12男			
64	12月5日	U12男	1400	U12男			
65	12月5日	U12男	1400	U12男			
66	12月5日	U12男	1400	U12男			
67	12月5日	U12男	1400	U12男			
68	12月5日	U12男	1400	U12男			
69	12月5日	U12男	1400	U12男			
70							

四、經費使用情況

※經費動支參照「教育部補(捐)助及委辦經費核撥結報作業要點」規定辦理。

附件六之二

教育部補(捐)助經費收支結算表(指定項目)

執行單位名稱：屏東縣南和國民小學

計畫名稱：教育部體育署獎勵補助中小學原住民族學生體育運動發展

計畫期限：110年02月01日至110年12月31日

單位：新臺幣元
百分比：取至小數點二位

補(捐)助項目	教育部核定計畫金額(A)	教育部核定補(捐)助金額(B)	教育部撥付金額(C)	教育部補(捐)助比率(D=B/A)	實支總額(E)	計畫結餘款(F=A-E)	依公式應繳回教育部結餘款(G=F*D-(B-C))	備註
指定項目(H=I+J)								請查填以下資料：
業務費(I)	360,000	360,000	360,000	100.00%	360,000	0	0	* <input checked="" type="checkbox"/> 經常門 <input type="checkbox"/> 資本門
設備及投資(J)								*餘款繳回方式：
非指定項目(K)								<input type="checkbox"/> 依補(捐)助比率繳回
合計(M=H+K)								<input checked="" type="checkbox"/> 依本部補(捐)助及委辦經費核撥結報作業，已執行項目之剩餘款免予繳回
								是否有未執行項目(<input type="checkbox"/> 是 <input checked="" type="checkbox"/> 否)，金額 元
是否適用彈性經費支用規定(註七)(<input type="checkbox"/> 是 <input checked="" type="checkbox"/> 否)，勾選「是」者，請查填下列支用情形								<input type="checkbox"/> 其他(請備註說明)
	可支用額度(元)			實支總額(元)				
彈性經費								
支出機關分攤表：								*部分補(捐)助計畫請查填左列支出機關分攤表
	分攤機關名稱			分攤金額(元)			，其金額合計應等於實支總額	
1	教育部						*執行率未達80%之原因說明	
2	機關1							
3	機關2							
4	機關3							
合計								

業務單位：

教師兼任
訓導組長

主(會)計單位：

幹事兼
會計員

首長(或團體負責人)：

屏東縣立南和
國民小學校長

備註：

一、本表請隨函檢送乙份。

二、本表「教育部核定計畫金額」係計畫金額經本部審核調整後之金額；若未調整，則填原提計畫金額。

三、本表「教育部核定計畫金額」及「實支金額」請填寫該項目之總額(含自籌款、教育部及其他單位分攤款)。

四、本表「依公式應繳回教育部結餘款」以各指定項目計算餘款。

五、若實際繳回金額與依本表公式計算之金額有差異時，請於備註說明。

六、計畫執行率未達百分之八十者，請於備註敘明原因。

七、各大專校院之科技計畫中屬研究性質者，或政府研究資訊系統(GRB)列管之計畫，始得適用彈性經費支用規定。

屏東縣南和國小經費使用情況【交通費、膳食及住宿】成果照片



110 年中小聯運坐遊覽車至比賽會場



110 年中小聯運坐遊覽車至比賽會場



110 年少年盃本校校長賽前勉勵選手



110 年少年盃選手認真聽校長勉勵



2021 年學童盃區賽交通車



2021 年學童盃區賽交通車

屏東縣南和國小經費使用情況【交通費、膳食及住宿】成果照片



110 年縣長盃交通車



110 年縣長盃交通車



110 年縣運本校校長賽前勉勵選手



110 年縣運坐遊覽車到屏東比賽
老師檢查學童裝備



110 年縣運交通車



110 年縣運交通車

屏東縣南和國小經費使用情況【交通費、膳食及住宿】成果照片



110 年縣長盃交通車



110 年縣長盃交通車



110 年縣運本校校長賽前勉勵選手



110 年縣運選手認真聽校長勉勵



110 年縣運坐遊覽車到屏東比賽
老師檢查學童裝備

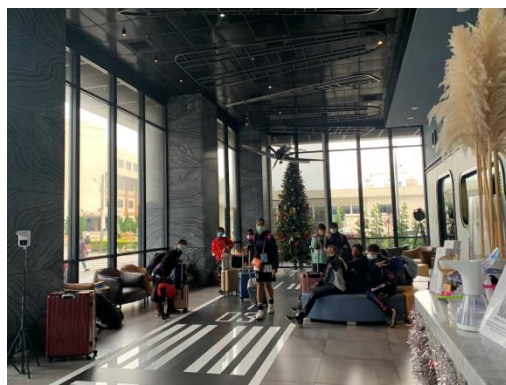


110 年縣運坐遊覽車到屏東比賽

屏東縣南和國小經費使用情況【交通費、膳食及住宿】成果照片



學生在學校集合準備去台中



學生抵達飯店大廳



休息站吃中餐



台中用餐



學生住飯店



飯店內指導功課

屏東縣南和國小經費使用情況【平時及移地訓練】成果照片



學生體能訓練



移地體能訓練



基本球技訓練



小球門訓練



線上訓練



移地訓練

屏東縣南和國小經費使用情況【訓練器材費】成果照片



器材發放



器材發放-襪子



發給低年級足球隊



發給中年級足球隊



發給女童足球隊



發給男童足球隊

「教育部體育署獎勵補助中小學原住民族學生體育運動發展經費計畫」- 課輔成果表



說明：數學考古題解說



說明：數學考古題練習



說明：國語考古題測驗



說明：數學測驗與訂正



說明：國語考古題解說



說明：國語考古題解說

「教育部體育署獎勵補助中小學原住民族學生體育運動發展經費計畫」－
課輔成果表



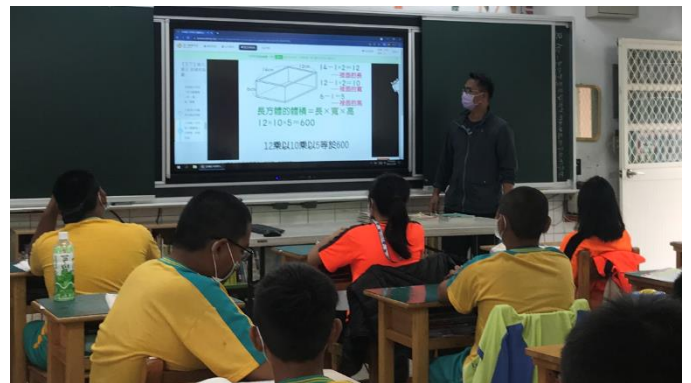
說明：平方公尺、公畝的換算應用



說明：公頃和平方公里的換算應用



說明：認識百分率



說明：容量和容積的計算與應用



說明：用符號代表未知數



說明：用符號代表未知數

「教育部體育署獎勵補助中小學原住民族學生體育運動發展經費計畫」－
課輔成果表



說明：數學試卷練習及檢討



說明：國語試卷練習及檢討



說明：數學習作第三單元檢討訂正



說明：國語第五課生字複習



說明：三年級國語詞語解析



說明：三年級國語詞語解析練習

五、 成果與效益

屏東縣南和國小參加各項足球比賽成果照片



110 屏東縣中小聯運女童組冠軍



將中小聯運獎牌獻給學校



全國國小世界盃 16 強
南和國小女童



全國國小世界盃 16 強
南和國小男童



2021 學童盃南區預賽
U10 季軍



2021 學童盃南區預賽
U10 季軍獻獎

屏東縣南和國小參加各項足球比賽成果照片



110 年縣長盃殿軍



110 年屏東縣運男童冠軍、女童季軍



110 年屏東縣運男童冠軍獻獎



110 年屏東縣運女童季軍獻獎



南和國小獲足球九宮格比賽冠軍



110 年迷你足球分組冠軍

六、自評與建議

南和國小於 110.02.01~110.12.31 為著養成學生參與正當休閒活動並且養成規律運動習慣，每星期一至星期五課餘時間進行相關體育活動。在所有教師、教練努力下，不但學生進行體育活動人數提高，且每週運動超過 150 分鐘。學校更是利用週休二日或寒、暑假辦理集訓或移地訓練、足球訓練營等。

在淺移默化的運動訓練下，逐漸建立學生終身運動習慣，及培養團隊合作精神。藉由愛好一種體育技能(學校除了足球，進而培養了田徑項目選手還有需要靜心之紹射箭運動等)，進而接觸各項體育活動，強健體魄。

全校運動的風氣既已被帶動，學校進而利用各項競賽建立正確的休閒活動與競技操守。目前至年底所參與之體育賽事，無論男童、女童、高年級、中年級、低年級皆已有爭取縣內冠軍及全國前四強之佳績。達成發覺優秀體育人才，積極培訓具足球發展潛力之基層運動選手，並培育國內足球人才，為校增光並之教育目標。



七、 相關附件(如活動照片、參賽人員名冊等)

本年度南和國小參加足球賽是最佳成績



110 屏東縣中小聯運女童組冠軍



110 年屏東縣運男童冠軍



110 年迷你足球分組冠軍